

# BREVI W

Xonyx™ solid surface badewanne

**MATERIAL:** Solid surface / Mineralwerkstoff

**FORM:** Rechteckig

**INSTALLATION:** Vor-Wand Version

**AUSSEN MAßE (LxWxH):** 170 x 81 x 63 cm

**GEWICHT:** 115 kg

**FÜLLMENGE:** 270 l

**FARB OPTIONEN:**

1) Standard weiß matt (weiß matt innen / weiß matt außen)

2) Bi-color (weiß matt innen / farbig\* außen)

\*Gemäß RAL Classic Farb Palette



**ABLAUF DECKEL:** Click-clack, Xonyx überzogen, weiß

**ABLAUF:** inkl. Siphon, 40 mm Flex-schlauch

**ÜBERLAUF:** integrierter Schlitzüberlauf

**VERPACKUNG:** auf Palette, in Holzkiste

**VERPACKUNGS MAßE (LxWxH):** 196 x 107 x 85 cm

**ORIGINAL:** Europäische

**STANDARDS:**

› EN 14516:2015+A1:2018

› ISO 19712-3

› CSA B45.5-22/IAPMO Z124-2022



**PRODUKT BEINHALTET:**

› Badewanne mit integriertem Überlauf und Ablaufgarnitur

› Stützrahmen mit verstellbaren Füßen

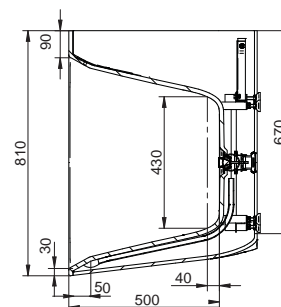
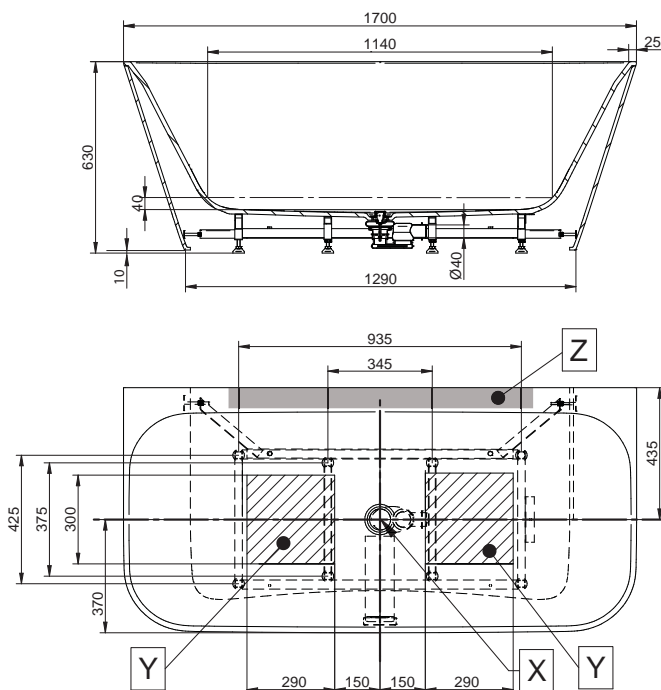


## WAS IST XONYX™?

- › Einzigartiger Polymer-Verbundwerkstoff, der von Balteco R&D entwickelt wurde
- › Mischung aus ATH (Aluminium-Trihydrat), Polyesterharz mit Acrylverbindungen und sorgfältig ausgewählten Additiven
- › Mineralwerkstoff mit hervorragender struktureller Festigkeit und kratzfester harter Oberfläche

## MATERIALVORTEILE:

- › Antibakteriell
- › Homogen und Porenfrei
- › Extrem haltbar
- › Wärmeresistent
- › Kratzresistent
- › Brandsicher
- › In sanften Weiß oder Bi-Color
- › Angenehm zu berühren
- › Einfach zu reinigen
- › Erneuerbar



Maßtoleranzen des Produkts ± 10mm

Die Lagetoleranz des Badewannenrahmens in Bezug auf den Punkt X ± 20mm

X - Position des Abusses der Badewanne

Y - Empfohlene Position des Abusses im Fußboden

Z - empfohlener Bereich für Wannenrand Armaturen